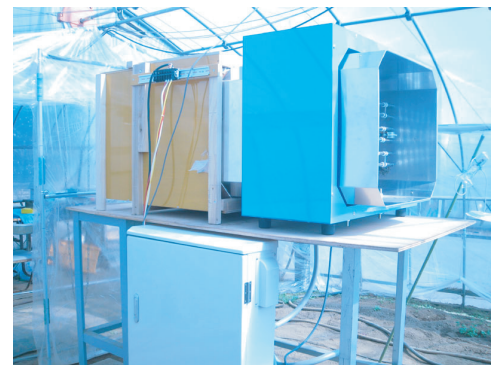
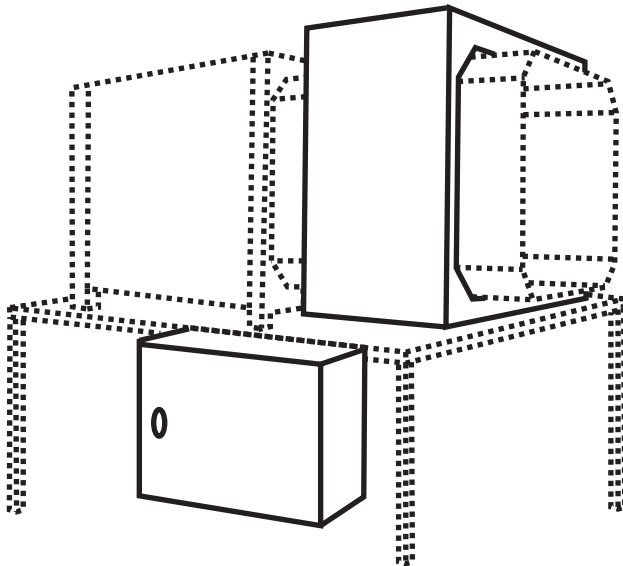
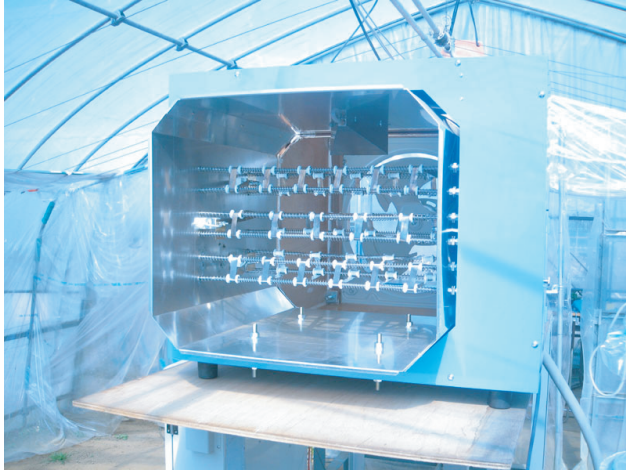


電気式温風機 夢現ハリーヒート

HURRY HEAT

「インヂウム」によりハウス内を安全に暖めます



■電気温風機の仕様
電気（三相200V）14kwh
吹出風量 120m³/min
幅75cm奥行38cm高39cm
重量 12.5kg

設置方法は、送風口に加温装置を取り付けるだけです。
既存の温風機はハウス内の空気循環だけに使うために、重油は必要ありません。

吹き出し口の温度は35～55度の範囲で変えられ、作物に応じて設定できる。

温源は酸化インヂウムなど20種類以上の鉱石を複合して作った金属帯です。

この特殊合金をシート状に加工した資材をメロン育苗時の保温に使う高知県のJA高知春野は、「重油より暖房費が安く済む」ことを確認しています。

(2008年3月11日 日本農業新聞より抜粋)



夢現テクノ茨城

<http://nogyo.org> e-mail info@nogyo.org

埼玉営業所 312-0022 茨城県ひたちなか市金上997-5
347-0062 埼玉県加須市睦町1-2-20

TEL. 029-274-2888 FAX. 029-274-1425
TEL&FAX. 0480-61-1634